

อุปกรณ์ชดเชยตัวประกอบกำลังอัตโนมัติขนาดเล็ก สำหรับศูนย์ควบคุมไฟฟ้าย่อย

Automatic mini power factor compensation controller for load center

บุญธง วสุริย์^{1*} และ อานนท์ อิศรมงคลรักษ์²

Boonthong Wasuri^{1*} and Arnon Isaramongkolrak²

¹สาขาวิชาอุตสาหกรรมศิลป์ คณะวิทยาศาสตร์และเทคโนโลยี มหาวิทยาลัยราชภัฏนครปฐม

²สาขาวิชาวิศวกรรมไฟฟ้า คณะวิทยาศาสตร์และเทคโนโลยี มหาวิทยาลัยราชภัฏนครปฐม

85 ถนนมาลัยแมน อำเภอเมือง จังหวัดนครปฐม 73000

*wasuribt@gmail.com, Tel : 08-1493-4971, Fax: 034-261-060, 034-261-065

บทคัดย่อ

บทความนี้ได้นำเสนอหลักการการทำงานของอุปกรณ์ชดเชยค่าตัวประกอบกำลังโดยอาศัยการทำงานด้วยโซลิดสเตต รีเลย์ (solid state relay : SSR) ซึ่งเป็นอุปกรณ์ตัดต่อที่มีราคาประหยัด และอาศัยการรับสัญญาณด้วยระบบไร้สาย (wireless) เพื่อควบคุมให้ SSR ทำงาน โดยการทำงานของอุปกรณ์ชดเชยค่าตัวประกอบกำลังนี้จะมีระดับการทำงานเป็น 4 ระดับคือ 0.145kvar, 0.290kvar, 0.436kvar และ 0.580kvar อีกทั้งได้ประเมินการทำงานของอุปกรณ์ชดเชยค่าตัวประกอบกำลังนี้โดยต่อทำงานร่วมกับโหลดที่แตกต่างกัน จะเห็นได้ว่าสามารถชดเชยค่าตัวประกอบกำลังได้จริงโดยมีค่าตัวประกอบกำลังเพิ่มขึ้นเฉลี่ยร้อยละ 22 และได้ทดสอบการทำงานเมื่ออาศัยหลักการควบคุมผ่านระบบไร้สายโดยการต่อร่วมกับศูนย์ควบคุมการไฟฟ้าย่อย จะเห็นได้ว่า การทำงานของอุปกรณ์ชดเชยค่าตัวประกอบกำลังนี้สามารถชดเชยค่าตัวประกอบกำลังได้จริงและมีความแม่นยำในการส่งสัญญาณ ซึ่งสามารถนำไปเป็นต้นแบบเพื่อประยุกต์ใช้กับระบบที่มีขนาดใหญ่ให้สามารถทำงานได้อย่างอัตโนมัติได้

ABSTRACT

This paper presents the operating principle of the automatic power factor compensation controller (APFCC) by using solid state relay (SSR) which is inexpensive device and allows wireless control. For the APFCC, there are 4 levels of operation including 0.145kvar 0.290kvar 0.436kvar and 0.580kvar. In addition, the APFCC has been evaluated by supplying the different loads. In conclusion, it is clear that the power factor has been 22 percent increase in compensation. Furthermore, the wireless control testing has been executed within load panel center. It is found that the APFCC can compensate the power factor of system with reliability and be able to carry out pilot-scale test to large-scale system eventually

1. บทนำ

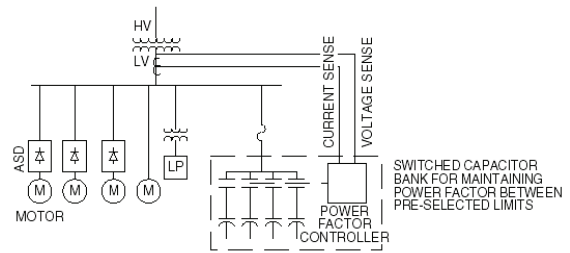
กำลังไฟฟ้าในระบบไฟฟ้าประกอบไปด้วย 3 ชนิด คือ กำลังไฟฟ้าจริง กำลังไฟฟ้าเสมือน และกำลังไฟฟ้าปรากฏ โดยกำลังไฟฟ้าจริงจะมีส่วนสำคัญเป็นอย่างยิ่ง

ต่อการใช้งานของอุปกรณ์ไฟฟ้า หรือเครื่องจักรกลไฟฟ้า เนื่องจากเป็นกำลังงานที่เครื่องจักรอุปกรณ์จะนำไปใช้งานจริง [1] เมื่อจำนวนของอุปกรณ์ไฟฟ้าหรือเครื่องจักรกลไฟฟ้ามีปริมาณเพิ่มมากขึ้นย่อมส่งผลต่อขนาดของ

กำลังไฟฟ้าเสมือนที่มีค่าสูงขึ้นตามปริมาณของโหลด ทำให้ระบบไฟฟ้าเกิดความสูญเสียมากขึ้น ระบบที่มีกำลังไฟฟ้าจริงเท่ากับกำลังไฟฟ้าปรากฏนั้นคือมีค่าตัวประกอบกำลังเป็น 1.0 จะถือว่าระบบไฟฟ้ามีประสิทธิภาพมากที่สุดในการส่งกำลังไฟฟ้าไปยังผู้ใช้งาน [2] ดังนั้นบทความนี้จึงได้สังเกตเห็นความสำคัญของค่าตัวประกอบกำลังในระบบไฟฟ้า โดยได้จัดสร้างอุปกรณ์ชดเชยตัวประกอบกำลังเพื่อใช้ในระบบไฟฟ้าที่มีการทำงานแบบอัตโนมัติด้วยด้วยโซลิตสเตรียส (SSR) ที่มีระดับการชดเชย 4 ระดับ พร้อมทั้งได้ทดสอบประสิทธิภาพการทำงานของอุปกรณ์เมื่อใช้งานร่วมกับโหลดทางไฟฟ้าที่แตกต่างกัน คือ มอเตอร์ขนาด 0.5Hp ส่วนไฟฟ้าขนาด 400W และ เต้าอินฟาเรด ขนาด 1,000W อีกทั้งได้ประยุกต์ใช้ระบบควบคุมด้วยไมโครคอนโทรลเลอร์ การส่งสัญญาณด้วยระบบไร้สาย และระบบฝังตัวมาเพิ่มประสิทธิภาพในการลดความสูญเสียพลังงานไฟฟ้า และได้ออกแบบให้ระบบการทำงานมีความง่ายไม่ซับซ้อน มีความสะดวกสบายสามารถนำไปใช้ได้อย่างถูกต้องแม่นยำ

2. ตัวประกอบกำลังในระบบไฟฟ้า

ในระบบจ่ายกำลังไฟฟ้านั้น ค่าตัวประกอบกำลัง (power factor : PF) มีส่วนสำคัญอย่างยิ่ง แต่มีหลายครั้งที่ผู้ที่เกี่ยวข้อง ทั้งผู้ออกแบบระบบหรือผู้รับผิดชอบในการจ่ายไฟฟ้าอาจไม่ให้ความสำคัญมากนัก โดยทั่วไปผู้ใช้ไฟฟ้าที่มีการใช้กำลังงานมากกว่า 30kW จำเป็นต้องคำนึงถึงกำลังไฟฟ้าเสมือน (reactive power) เสมอ [3] ทั้งนี้เพื่อรักษาคุณภาพของกำลังไฟฟ้าจะต้องทำการปรับค่าตัวประกอบกำลังให้เป็นไปตามนโยบายของการไฟฟ้าที่กำหนดไว้ไม่น้อยกว่า 0.85 [4] การแก้ไขปัญหามาจากตัวประกอบกำลัง สามารถทำได้โดยการต่ออุปกรณ์สำหรับแก้ค่าเพาเวอร์แฟคเตอร์ (power factor) เช่น การต่อคาปาซิเตอร์ (capacitor bank) หรือซิงโครนัสมอเตอร์ (synchronous motor) ขนานเข้าไปในระบบไฟฟ้า [3] ดังรูปที่ 1



รูปที่ 1 การแก้ปัญหาตัวประกอบกำลังไฟฟ้าโดยการต่อขานานตัวเก็บประจุเข้ากับระบบไฟฟ้า

3. การคำนวณค่าความจุไฟฟ้า

บทความนี้ได้ดำเนินการออกแบบเพื่อจัดสร้างอุปกรณ์สำหรับชดเชยค่าตัวประกอบกำลังโดยกำหนดไว้ที่ 0.95 เมื่อพิจารณาโหลดสูงสุด 1,000VA สามารถคำนวณหา กำลังไฟฟ้าจริงสูงสุดที่สามารถจ่ายได้ดังสมการที่ 1 และ คำนวณหา ค่ากำลังไฟฟ้าเสมือนได้ดังสมการที่ 2 [5]

$$P = \sqrt{3}VI \cos \theta \quad (1)$$

$$Q = \sqrt{3}VI \sin \theta \quad (2)$$

จะมีค่ากำลังไฟฟ้าจริงสูงสุดเท่ากับ 949.81W และ ค่ากำลังไฟฟ้าเสมือนเป็น 312.83var ซึ่งการติดตั้งใช้งานคาปาซิเตอร์ควรจะใกล้โหลดชนิดอินดักทีฟให้มากที่สุดเพื่อลดกระแสไฟฟ้าและความสูญเสีย ดังนั้นจึงสามารถคำนวณค่าคาปาซิเตอร์ได้ดังสมการที่ 3 [5]

$$Q_c = \frac{|V_i|^2}{X_c} \quad (3)$$

เมื่อ Q_c คือ กำลังไฟฟ้าเสมือนที่ต้องการชดเชย (var)

V คือ แรงดันไฟฟ้าที่โหลดมีค่าเป็น 220V

X_c คือ รีแอกแตนซ์เนื่องจากค่าความจุไฟฟ้า (Ω) แทนค่าในสมการที่ (3) จะได้ค่ารีแอกแตนซ์เนื่องจากความจุไฟฟ้าเป็น 155 Ω และจะได้ค่าคาปาซิเตอร์เป็น 20.60 μF จากข้อมูลการออกแบบได้ดำเนินการปรับเปลี่ยนค่าคาปาซิเตอร์ให้สามารถปรับได้เป็น 4 ระดับ

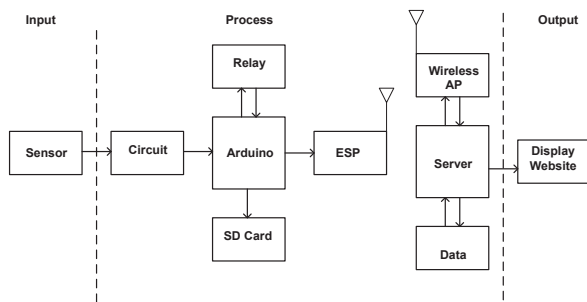
ที่มากที่สุดที่ไม่เกินขีดจำกัดของพอร์ตเอาต์พุตของชุดคอนโทรลเลอร์ขนาดเล็กแสดงได้ดังตารางที่ 1

ตารางที่ 1 ระดับการชดเชยค่าตัวประกอบกำลัง

ขั้นที่	ความถี่ (Hz)	คาปาซิแตนซ์ (μF)	กระแสไฟฟ้า (A)
1	50	9.9	0.66
2	50	20.60	1.32
3	50	29.70	1.98
4	50	33.00	2.20

4. การออกแบบระบบควบคุมการทำงาน

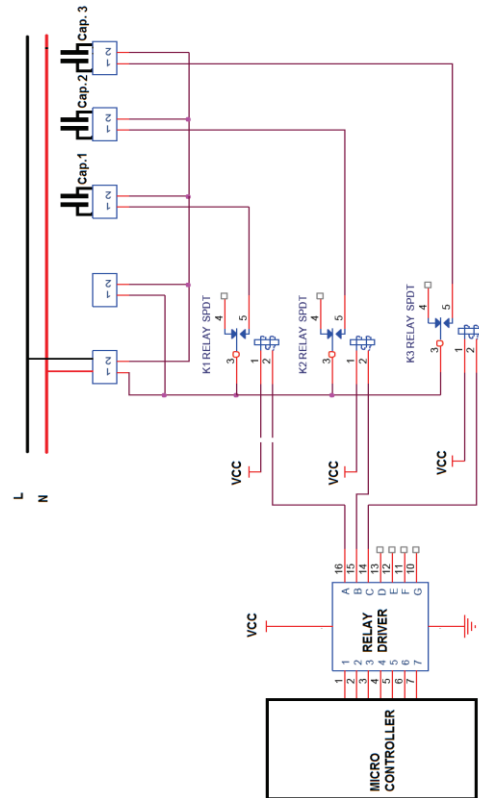
บทความนี้ได้อาศัยการควบคุมการทำงานของอุปกรณ์ด้วยไมโครคอนโทรลเลอร์ที่รับสัญญาณเข้าผ่านระบบไร้สาย (wireless) [6] ซึ่งแผนภาพการทำงานแสดงได้ดังรูปที่ 2



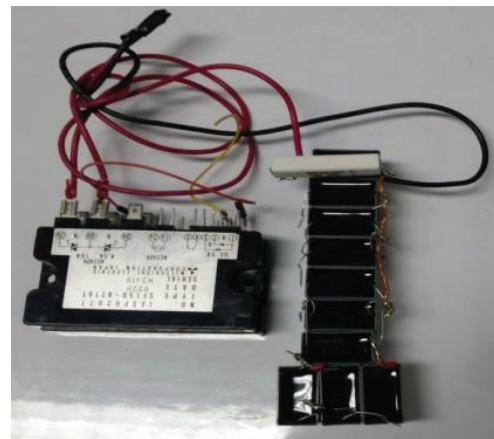
รูปที่ 2 แผนภาพการทำงานของระบบควบคุมของอุปกรณ์ชดเชยค่าตัวประกอบกำลัง

โดยการทำงานของอุปกรณ์ชดเชยค่าตัวประกอบกำลัง นั้น อาศัยการตัดต่อตัวเก็บประจุด้วยไมโครคอนโทรลเลอร์แสดงได้ดังรูปที่ 3

สำหรับตัวควบคุมกำลังนั้นบทความนี้อาศัยการทำงานของ SSR เชื่อมต่อกับวงจรที่ได้ออกแบบ เนื่องจากมีค่าการทนแรงดันสูงกว่ารีเลย์มีวงจรมีเบอร์และไม่ใช่เป็นการเพิ่มภาระทางไฟฟ้าแสดงได้ดังรูปที่ 4

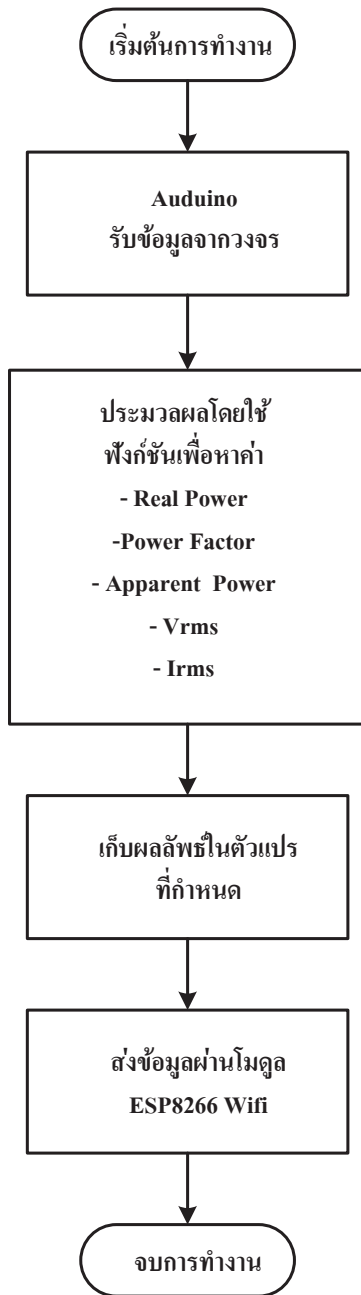


รูปที่ 3 การทำงานของตัวเก็บประจุควบคุมด้วยไมโครคอนโทรลเลอร์



รูปที่ 4 โซลิตสเตริเยอร์เพื่อใช้ตัดต่ออุปกรณ์กำลัง

จากการออกแบบสามารถเขียนแผนภาพการทำงานโดยรวมของอุปกรณ์ชดเชยตัวประกอบกำลังและระบบควบคุมแสดงได้ดังรูปที่ 5



รูปที่ 5 แผนภาพการทำงานของอุปกรณ์ชดเชยตัวประกอบกำลังและระบบควบคุมการทำงาน

5. ผลการทดสอบ

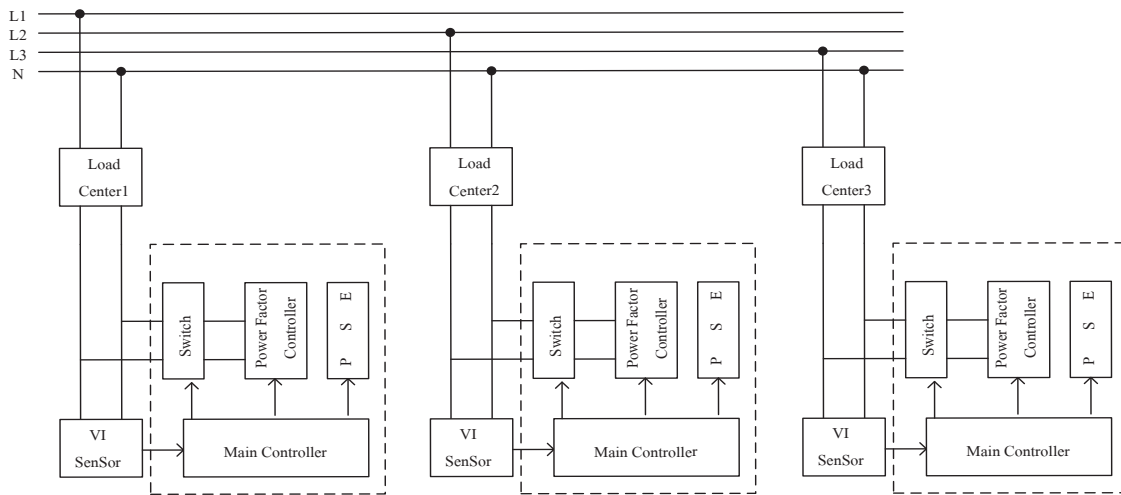
บทความนี้ได้ทำการทดสอบการทำงานของอุปกรณ์ชดเชยกำลังไฟฟ้าโดยแบ่งการพิจารณาออกเป็น 2 ส่วนคือพิจารณาประสิทธิภาพของอุปกรณ์นี้ด้วยการต่อร่วมกับภาระงานทางไฟฟ้าในห้องปฏิบัติการซึ่งประกอบด้วย

มอเตอร์ขนาด 0.5Hp ส่วนไฟฟ้าขนาด 400W และเตาอบอินฟราเรดขนาด 1000W โดยมีเงื่อนไขในการทดสอบคือ แรงดันที่จ่ายให้กับโหลด 220V 50Hz และจะทำการทดสอบแยกส่วนของโหลดเพื่อให้เห็นถึงการทำงานของอุปกรณ์ชดเชยตัวประกอบกำลังที่แตกต่างกัน แสดงดังรูปที่ 6 ซึ่งเป็นการทดสอบของโหลดเตาอบอินฟราเรด และผลการทดลองแสดงได้ดังตารางที่ 2



รูปที่ 6 การทดสอบการทำงานของอุปกรณ์ชดเชยตัวประกอบกำลังเมื่อต่อร่วมกับภาระทางไฟฟ้า

เมื่อต่ออุปกรณ์นี้ทำงานร่วมกับศูนย์ควบคุมไฟฟ้าย่อยใน 3 ขนาด คือ ศูนย์ควบคุมไฟฟ้าย่อยที่ 1 ใช้ควบคุมห้องบรรยายขนาดใหญ่ที่มีโหลดทางไฟฟ้าประกอบไปด้วยเครื่องปรับอากาศ 2 เครื่อง เครื่องฉาย หลอดไฟแสงสว่างจำนวน 48 หลอด จอรับภาพ และโทรทัศน์ขนาด 42 นิ้ว ส่วนศูนย์ควบคุมไฟฟ้าย่อยที่ 2 ใช้ควบคุมห้องบรรยายขนาดเล็กที่มี โหลดทาง ไฟฟ้า ประกอบ ไปด้วยเครื่องปรับอากาศ 1 เครื่อง เครื่องฉาย และหลอดไฟแสงสว่างจำนวน 24 หลอด และศูนย์ควบคุมไฟฟ้าย่อยที่ 3 ใช้ควบคุมห้องสำนักงานที่มีโหลดทางไฟฟ้าประกอบไปด้วยเครื่องปรับอากาศ 2 เครื่อง เครื่องคอมพิวเตอร์ 3 เครื่อง เครื่องพิมพ์ 3 เครื่อง และหลอดไฟแสงสว่างจำนวน 36 หลอด แสดงแผนภาพการต่อดังรูปที่ 7 และผลการทดสอบเมื่อต่อใช้งานจริงร่วมกับศูนย์ควบคุมไฟฟ้าย่อยแสดงได้ดังตารางที่ 3



รูปที่ 7 การต่ออุปกรณ์ชดเชยตัวประกอบกำลังร่วมกับศูนย์ควบคุม ไฟฟ้าย่อย

ตารางที่ 2 ผลการทดลองการทำงานของอุปกรณ์เมื่อทำงานร่วมกับโหลดที่แตกต่างกัน

โหลด	ครั้งที่	ก่อนการชดเชย						หลังการชดเชย					
		V (V)	I(A)	PF	P (W)	Q (var)	S (VA)	V (V)	I (A)	PF	P (W)	Q (var)	S (VA)
มอเตอร์ 0.5 Hp	1	219.57	1.20	0.63	165.99	164.31	263.48	221.53	0.87	0.94	181.17	105.31	192.73
	2	220.35	1.35	0.67	199.31	168.68	297.47	222.64	0.81	0.93	167.71	146.50	180.34
ส่วนไฟฟ้า 400 W	1	220.15	1.48	0.71	231.33	314.87	325.82	221.22	0.91	0.92	185.21	109.04	201.31
	2	222.52	1.50	0.73	243.66	268.72	333.78	224.42	0.84	0.91	171.55	141.87	188.51
เตาอบอินฟราเรด	1	222.85	2.13	0.69	327.52	396.40	474.67	223.01	1.45	0.82	265.16	208.46	323.36
	2	224.25	2.24	0.69	346.60	419.49	502.32	224.52	1.52	0.83	283.25	266.26	341.27

จากผลการทดลองในตารางที่ 2 เมื่อพิจารณาค่าตัวประกอบกำลังก่อนการชดเชยของโหลดทั้ง 3 ชนิดจะเห็นว่า ค่าตัวประกอบกำลังจะมีค่าเฉลี่ยอยู่ที่ 0.69 แต่เมื่อได้ติดตั้งอุปกรณ์ชดเชยตัวประกอบกำลังขนาดเล็กเข้ากับระบบจะทำให้ค่าเฉลี่ยของตัวประกอบกำลังทั้ง 3 โหลดมีค่าเพิ่มมากขึ้นคิดเป็น 0.89 ซึ่งคิดเป็นร้อยละ 22.47 ซึ่งการชดเชยตัวประกอบกำลังของโหลดทั้ง 3 กรณีมีค่าของกำลังไฟฟ้าเสมือนสูงสุดที่ 419.49var ซึ่งอุปกรณ์ชดเชยตัวประกอบกำลังนี้สามารถชดเชยได้สูงสุด 580var ซึ่งเป็นระดับที่มากที่สุด

และเมื่อพิจารณาค่ากำลังไฟฟ้าปรากฏและกำลังไฟฟ้าจริงก่อนการชดเชยจะเห็นว่า มีค่าผลต่างที่แตกต่างกัน และค่ากำลังไฟฟ้าเสมือนจะมีค่าสูง ส่งผลให้กำลังไฟฟ้าสูญเสียในระบบมีค่ามาก และเมื่อได้ติดตั้งอุปกรณ์ชดเชยค่าตัวประกอบกำลังไฟฟ้าเข้ากับระบบจะทำให้ค่ากำลังไฟฟ้าปรากฏและกำลังไฟฟ้าจริงมีผลต่างที่น้อยลงและมีค่าใกล้เคียงกันมากขึ้น อีกทั้งยังทำให้ค่ากำลังไฟฟ้าเสมือนมีค่าน้อยลง ส่งผลให้กำลังไฟฟ้าสูญเสียในระบบมีค่าน้อยลงด้วยเช่นกัน

ตารางที่ 3 ผลการทดลองการทำงานของอุปกรณ์เมื่อต่อร่วมกับศูนย์ควบคุม ไฟฟ้าย่อย (load panel/load center)

Load Panel	ครั้งที่	ก่อนการชดเชย						หลังการชดเชย					
		V (V)	I (A)	PF	P (W)	Q (var)	S (VA)	V (V)	I (A)	PF	P (W)	Q (var)	S (VA)
1	1	225.60	8.20	0.63	1165.45	1153.65	1849.92	226.44	7.50	0.74	1256.74	592.61	1698.30
	2	227.50	10.35	0.67	1577.60	1335.17	2354.63	228.44	9.45	0.69	1489.54	1802.79	2158.76
2	1	224.35	5.84	0.71	930.24	1266.17	1310.20	225.32	4.91	0.79	873.99	980.04	1106.32
	2	224.40	7.25	0.73	1187.64	1309.81	1626.90	225.44	5.84	0.79	1040.09	1166.29	1316.57
3	1	223.25	7.66	0.69	1179.97	1428.11	1710.10	224.51	4.50	0.71	717.31	976.34	1010.30
	2	223.52	6.54	0.69	1008.66	1220.78	1461.82	224.48	5.52	0.72	892.17	1233.69	1239.13

จากผลการทดลองในตารางที่ 3 ซึ่งเป็นการทดสอบการทำงานของอุปกรณ์ชดเชยตัวประกอบกำลังที่ร่วมกับศูนย์ควบคุมไฟฟ้าจะเห็นได้ว่าเมื่อยังไม่มีการต่ออุปกรณ์ชดเชยตัวประกอบกำลังจะทำให้ค่าตัวประกอบกำลังเฉลี่ยของศูนย์ควบคุมไฟฟ้ามีค่าเป็น 0.69 และเมื่อติดตั้งอุปกรณ์ชดเชยตัวประกอบกำลังจะทำให้ค่าตัวประกอบกำลังเพิ่มขึ้นเป็น 0.74 แต่ทั้งนี้เนื่องจากขีดความสามารถของระดับการชดเชยซึ่งสามารถชดเชยได้มากที่สุดเพียง 4 ระดับทำให้อุปกรณ์ชดเชยค่าตัวประกอบกำลังชดเชยได้คิดเป็นร้อยละ 6.75 เท่านั้น

6. สรุปผลการทดสอบ

จากผลการทดสอบการทำงานของอุปกรณ์ชดเชยตัวประกอบกำลังเมื่อพิจารณาค่าตัวประกอบกำลังก่อนชดเชยและหลังการชดเชยจะเห็นว่า มีค่าเพิ่มมากขึ้นทั้ง 3 กรณีที่มีโหลดแตกต่างกันเฉลี่ยคิดเป็นร้อยละ 22 อีกทั้งเมื่อพิจารณาการทำงานของระบบควบคุมที่อาศัยการส่งสัญญาณผ่านระบบไร้สาย เพื่อตัดต่อระบบและอุปกรณ์ชดเชยค่าตัวประกอบกำลังด้วย SSR จะเห็นได้สามารถทำงานได้อย่างแม่นยำและมีประสิทธิภาพซึ่งมีราคาต้นทุนในการผลิตที่ถูก เหมาะสมสำหรับการนำไปประยุกต์ใช้งานในบริเวณที่มีโหลดทางไฟฟ้าไม่สูงมาก เพื่อช่วยเพิ่มประสิทธิภาพการทำงานของอุปกรณ์ไฟฟ้าได้ในอนาคต

เอกสารอ้างอิง

- [1] Glover, J. D. and Mulukatla, S. S. Power System Analysis and Design. 3rd edition, Brook and Cole, USA, 2001.
- [2] Mohan, N., Undeland, T. M. and Robbins, W. P. Power Electronics. 2nd edition, John Willey and Sons INC, USA, 1995.
- [3] Grainger, J.J., William, D. and Stevenson, J.R. Power System Analysis. Mc Graw Hill, Singapore, 1994.
- [4] สำนักงานคณะกรรมการนโยบายแห่งชาติ 2542. วารสารนโยบายพลังงาน, 2542: 46 [ระบบออนไลน์] แหล่งที่มา: <http://www2.eppo.go.th/vrs/VRS46-05-PF.html>
- [5] ธนัชชัย คุลวรวานิชพงษ์. เอกสารประกอบการสอน การวิเคราะห์ระบบไฟฟ้ากำลัง. สำนักวิชาวิศวกรรมศาสตร์ สาขาวิชาวิศวกรรมไฟฟ้า, มหาวิทยาลัยเทคโนโลยีสุรนารี, 2550.
- [6] Ferreira, H.C., Lampe, L., Newbury, J. and Swart, T. G. Power Line Communications Theory and Applications for Narrowband and Broadband Communications over Power Lines. Willey and Sons INC, USA, 2011.